

New-Line Bundfældningstank 3 m³

NEW-LINE har udviklet en ny 3-kammer bundfældningstank, som indfrier samtlige krav i den nye bekendtgørelse vedr. bundfældningstanke. En solid og kraftig konstrueret bundfældningstank, hvor der er lagt vægt på effektiv renseevne samt gode tømningforhold. Den perfekte løsning i forbindelse med bl.a. minirenselanlæg.

NYHED

Bundfældningstanken er godkendt efter DS/EN12566-1

Tekniske specifikationer

Tank: Polyethylen
Opføringsrør: Ø600 mm PE rør

Pr. 1. januar 2011 trådte en ny bekendtgørelse i kraft med henblik på funktionskravene til bundfældningstanke. Formålet med bekendtgørelsen er at skærpe kravene til bundfældningstanke, da man har erkendt, at der desværre findes rigtig mange tanke på markedet, der ikke fungerer tilfredsstillende. Efter den nye bekendtgørelse er kravene i DK skærpet markant i forhold til de generelle krav indenfor EU.



Tekniske data

Volumen	3000 ltr.
3 kamre	50/25/25
Totalhøjde	1860 cm + opføringsrør
Bredde	1440 mm
Længde	2260 mm
Totalvægt	230 kg

New-Line bundfældningstank er en 3-kammer tank med ekstra volumen, 3000 ltr. En velegnet tank til minirenselanlæg, sandfilter, nedsivning og pileanlæg.



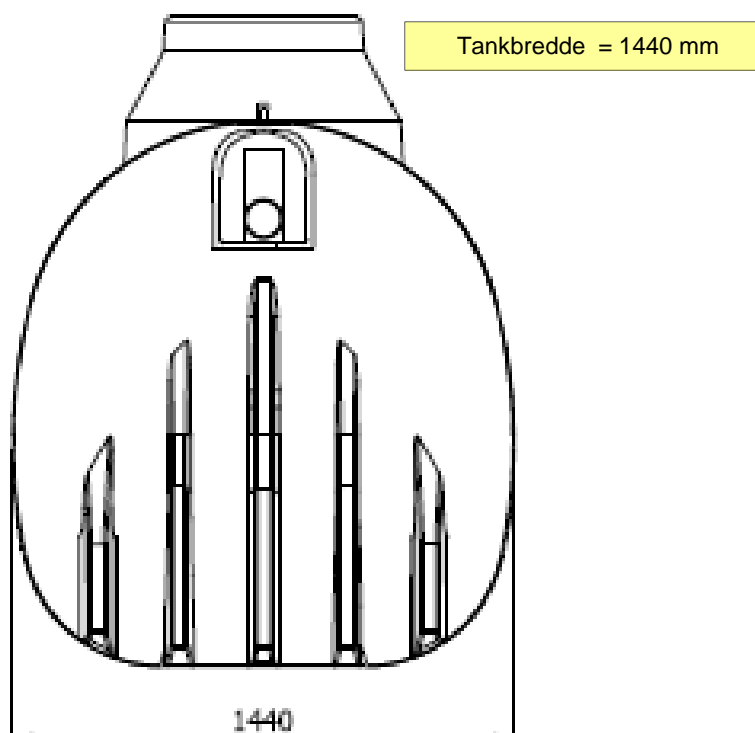
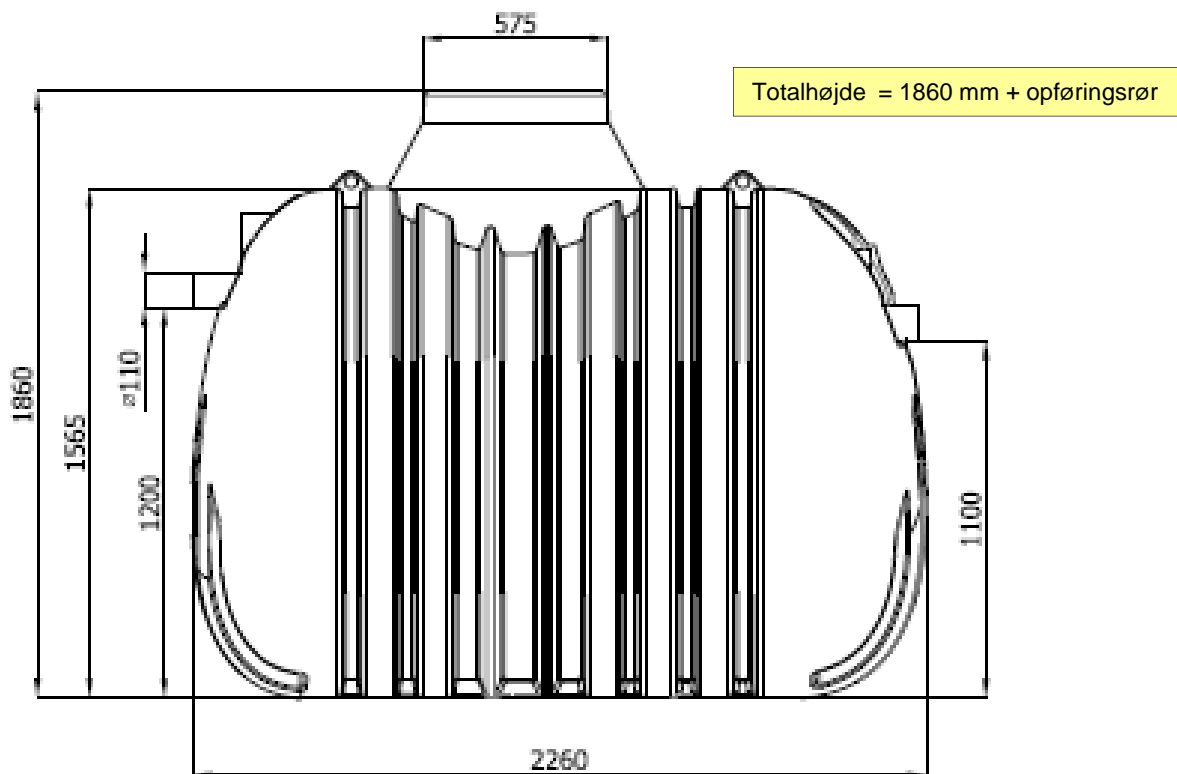
Kontakt NEW-LINE

Værftsvej 5, 5600 Faaborg - +45 63 61 55 00 –
post@new-line.dk – www.new-line.dk

NEW-LINE.DK

Danmarks minirenselanlæg

New-Line Bundfældningstank – 3 m³



Kontakt NEW-LINE

Værftsvej 5, 5600 Faaborg - +45 63 61 55 00 –
post@new-line.dk – www.new-line.dk

NEW-LINE.DK

Danmarks minirenselanlæg